

PLEASE READ BEFORE YOU CONTINUE



Except where otherwise noted, this work is licensed under creative commons by <http://creativecommons.org/licenses/by-nc-nd/3.0>

YOU ARE FREE:

To Share — to copy, distribute and transmit the work

UNDER THE FOLLOWING CONDITIONS:

**ATTRIBUTION.**

You must attribute the work in the manner specified by the author or licensor (but not in any way that suggests that they endorse you or your use of the work).

**NONCOMMERCIAL.**

You may not use this work for commercial purposes.

**NO DERIVATIVE WORKS.**

You may not alter, transform, or build upon this work.

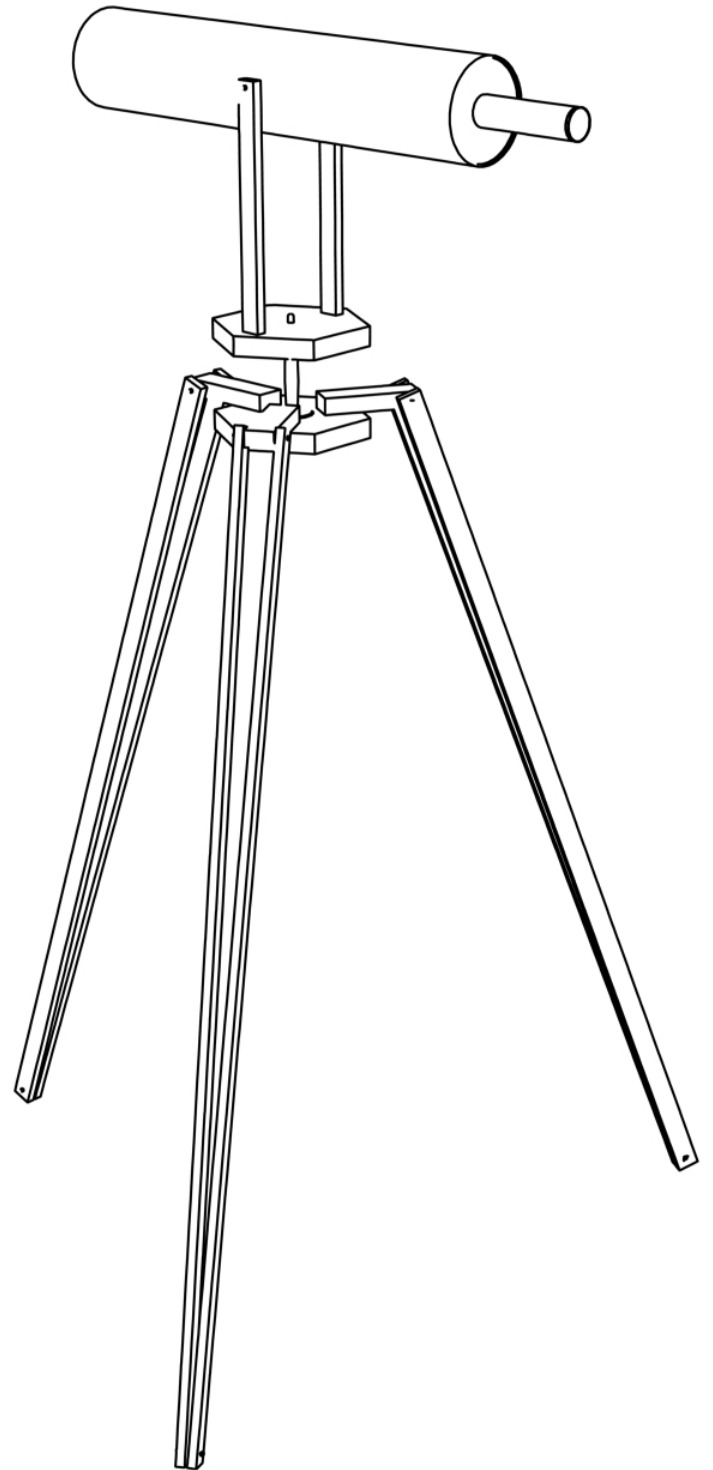
This document comes in pdf format. Do not add, remove or modify the pages in the pdf document. You are free to distribute this document. If you are putting this document on a web site put a direct link to the document in our server. You are not allowed to host this file in a web server.

Thank you for downloading this file!

මෙම ගොනුවේ පිටු ඉවත්කිරීම, වෙනස් කිරීම හෝ ගොනුවට නව පිටු ඇලුණින් එකතුකිරීම සිදු කිරීමෙන් වලකින්න. මෙම ගොනුව මුද්‍රණය කිරීමට සහ බෙදාහැරීමට ඔබට අයිතිය ඇති අතර ඉන් මුදල් ඉපයීමට අයිතියක් නොමැත. ඔබට මෙම ගොනුව වෙබ් සර්වරයක තැන්පත් කිරීමට අයිතියක් නොමැත.

මෙම ගොනුව බාගතකලාට ස්තූතියි !

# දුරේක්ෂයක් සඳහා අධාරකයක් හඳුනා



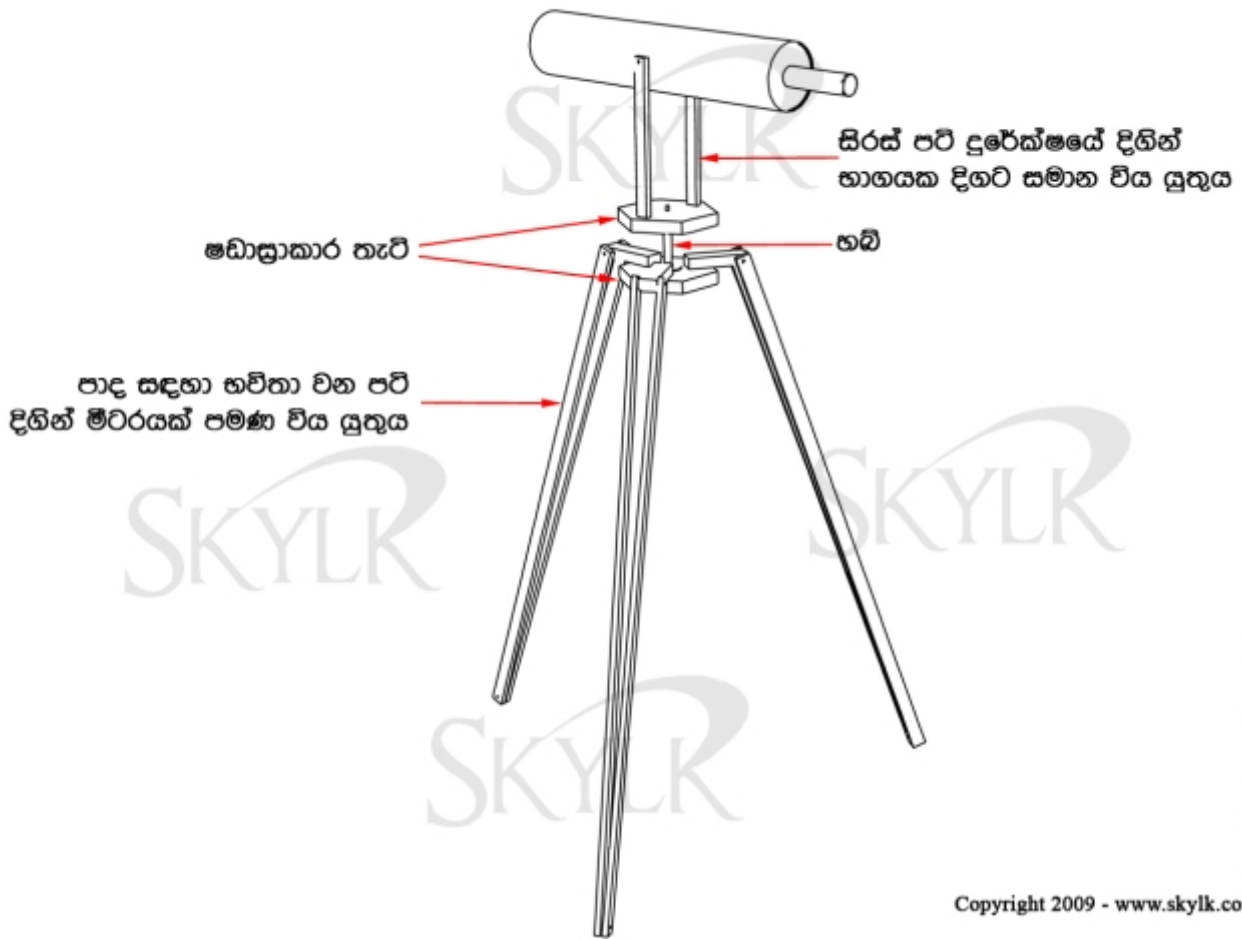
**\*\* අනතුරු හැඟවීමයි - දුරේක්ෂයක් හෝ කිසිම ආකාරයකින් කාච භාවිතයෙන් හෝ කිසිවිටකත් සූර්යයා හෝ ඒ ආසන්නය හෝ දෙස බැලීමෙන් වළකින්න. ඔබ සදාකාලික ලෙස අන්ධ භාවයට පත්විය හැකිය. \*\***

**දුරේක්ෂය සඳහා ආධාරකයක් සාදමු**

මෙම ලිපිය මගින් කරනුයේ “දුරේක්ෂයක් සාදමු” යන ලිපියේදී සාදන ලද දුරේක්ෂයෙන් උපරිම ප්‍රයෝජන ගැනීම පිණිස ආධාරකයක් නිර්මාණය කිරීමයි. ආධාරකය භාවිතයෙන් ඔබේ දුරේක්ෂය පහසුවෙන් රඳවාගත හැකිවන නිසා වැඩි වේලාවක් නිරීක්ෂණ කටයුතුවල නියැලිය හැකිය .

මේ සඳහා විවිධ ප්‍රමාණවල ලී පටි, පාපැදිවල රෝදවල යොදාගන්නා හඬි එකක්, සහ විවිධ ප්‍රමාණ වල බෝල්ට් ඇණ භාවිතා කෙරේ. දුරේක්ෂයේ කොටස් දෙකකි. ඉහල කොටස තොට්ල්ල (cradle) ලෙස හැඳින්වේ. පහල කොටස රඳවනය (legs) ලෙස හඳුන්වමු.

දුරේක්ෂයේ කොටස් භාවිතා වන අන්දම



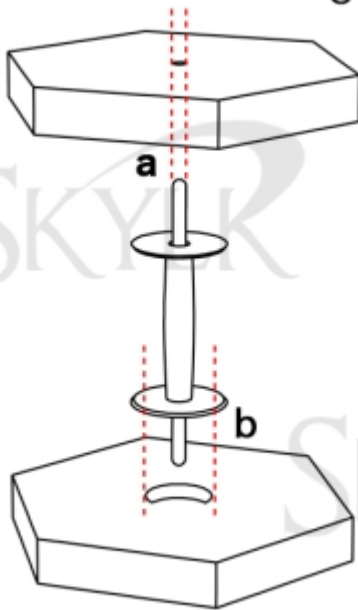
Graphics by Anuradha Jayathilaka

Copyright 2009 - www.skylk.com

**ඉහළ කොටස නිර්මාණය කිරීම (cradle)**

දුරේක්ෂ ආධාරකයේ වැදගත්ම කොටස වන්නේ මෙහි දක්වා ඇති ෂඩාස්‍රාකාර තැටි යුගලයි. අපි මේ සඳහා ෂඩාස්‍රාකාර තැටි ම භාවිතා කර ඇත්තේ එම හැඩය ලී මගින් කපා ගැනීමට ඇති පහසුව නිසා ය. ඔබ සතුව නිවැරදි උපකරණ ඇත්නම් වෘත්තාකාර තැටි කපාගත හැකි අතර ඒ මගින් වැඩි අලංකාරයක් ලැබෙන ඇත. තැටි යුගලේම මධ්‍යයේ බයිසිකල් හඩ් එක සවිකිරීම පිණිස එහි ඇක්සලයේ ප්‍රමාණයට සමාන සිදුරු විදු ගත යුතුය.

ලී තැටි කපාගත යුතු ආකාරය



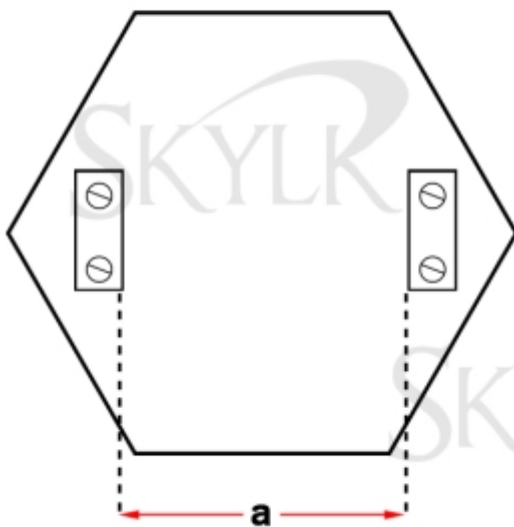
a - ඇක්සලයේ විශ්කම්භයට සමාන විය යුතුය

b - හඩ් එකෙහි ඇතුළත කොටසේ විශ්කම්භයට සමාන විය යුතුය

Copyright 2009 - www.skylk.com

Graphics by Anuradha Jayathilaka

ඉහලින්ම ඇති සිරස් ලී පටි වල උස දුරේක්ෂයේ දිගින් භාගයක දිගට සමාන විය යුතුය. අප පසුව දුරේක්ෂය සවිකරනු ලබන්නේ මෙම ලී පටි වලට ය. ඒවා අග බෝල්ට් ඇණ භාවිතයෙන් දුරේක්ෂය රැඳවීම පිණිස වන සිදුර බැගින් විදුගත යුතුය. සිදුරු විදුගත් ලී පටි යුගල ඉහල තැටියේ පහත ආකාරයට සවිකරගන්න. ලී පටි අතර දුර දුරේක්ෂයේ ප්‍රධාන නලයේ විශ්කම්භයට සමාන විය යුතුයි



a - දුරේක්ෂයේ ප්‍රධාන නලයේ විශ්කම්භයට සමාන විය යුතුය

Copyright 2009 - www.skylk.com

Graphics by Anuradha Jayathilaka

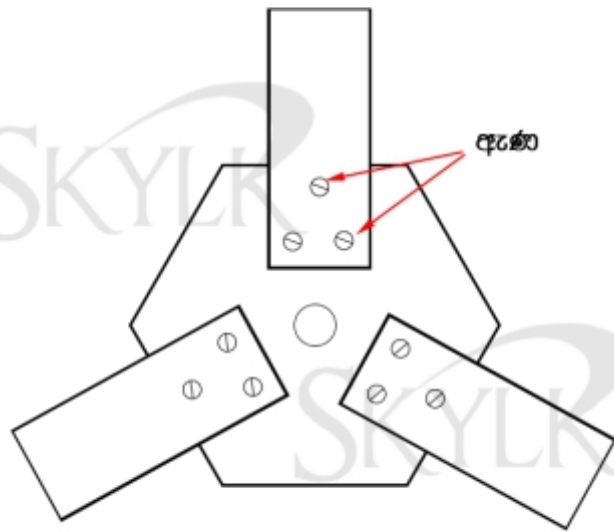
**පහළ කොටස නිර්මාණය කිරීම (legs)**

පහළ කොටසෙහි පාද තුන මුලින්ම නිර්මාණය කරගැනීම වඩාත් පහසුය. පාද සඳහා භාවිතා වන ලී පටි හයෙහි දිග මීටරයක් පමණ විය යුතුය. ඒ සෑම ලී පටියකම අග්‍රවල බෝල්ට් ඇණ දැමීම පිණිස වන සිදුරු තිබිය යුතුය.

පහත දැක්වෙන ආකාරයට දිගින් සෙ.මී. 10ක් පමණ වන ලී කුට්ටි 3ක් පහළ තැටියෙහි සවිකරගන්න. ඒවා අග බෝල්ට් ඇණ දැමීමට සුදුසු සිදුරු බැගින් විදු ගන්න.

පහල තැටියට හඬි වකෙහි පිටත කොටස සවිකරගන්න. ස්පෝක් කම්බි යෙදීමට භාවිතා කරන සිදුරු මගින් විය ලිය සමඟ තදින් සවිකරගන්න.

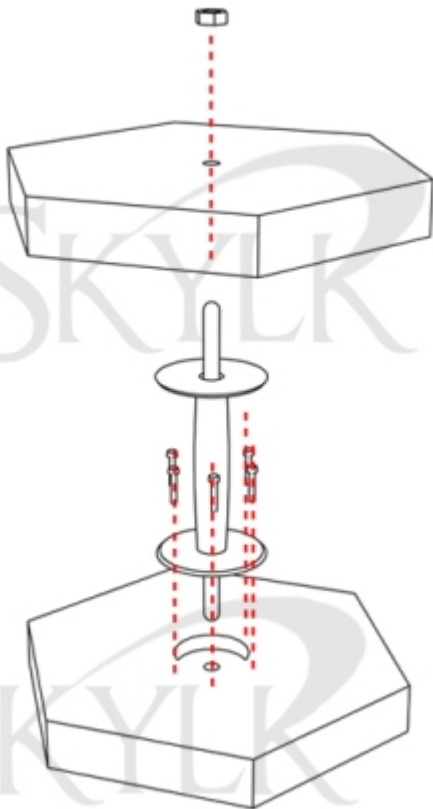
ලී කොටස් සවිකරගන්නා ආකාරය



Graphics by Anuradha Jayathilaka

Copyright 2009 - www.skylk.com

**හඬිවක සවි කර ගැනීම**



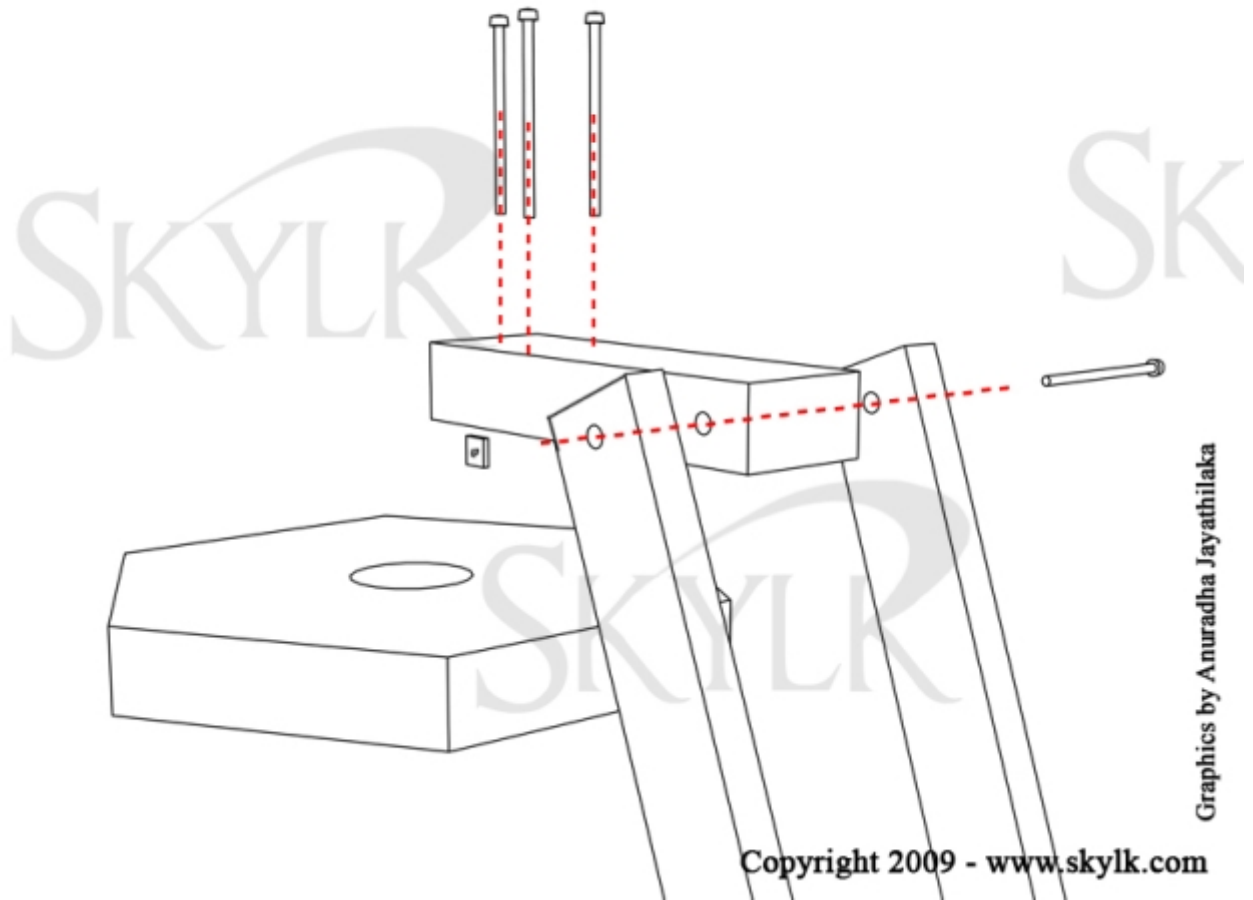
Graphics by Anuradha Jayathilaka

Copyright 2009 - www.skylk.com

ඉහත සකසා ගත් ලී පටි හයම බෝල්ට් ඇණ මගින් ලී කුට්ටි තුනට සවිකරගන්න. (ඡායාරූපය අතින් පිටුවේ) මෙහිදී ඇණ සමඟ වොෂර් යොදාගන්නේ නම් වඩාත් යහපත් ය. එවිට ඇණ වල තෙරපීම නිසා ලී වලට හානි වීම අඩුවේ.

පාද සඳහා යොදන දිගු බෝල්ට් ඇණ ඕනෑවට වඩා තද කිරීමෙන් වළකින්න. ඒවා සාමාන්‍ය ප්‍රමාණයට තදවීම හොඳටම ප්‍රමාණවත්ය. පාද වල පහල ඇති සිදුරු වලටද බෝල්ට් ඇණය බැගින් යොදාගන්න.

## ලී කොටස් සවිකරගන්නා ආකාරය



Graphics by Anuradha Jayathilaka

Copyright 2009 - www.skylk.com

### ඉතිරි කොටස් සවි කිරීම

දුරේක්ෂ ආධාරකයේ පහළ කොටස සාදා අවසන් බැවින් ඉහල කොටසද එය එක් කර නවී එකකින් තද කරගන්න. මේ ප්‍රභව දුරේක්ෂය සවිකළ යුතුය. මෙ සඳහා දුරේක්ෂයේ ප්‍රධාන හලයේ මධ්‍යයෙන් සිදුරු කරගන්න. මෙහිදී දුරේක්ෂයේ සියලුම කොටස් ඉවත් කල හැකි නම් වඩාත් යහපත්ය. එමගින් ඇතිවිය හැකි අනතුරු අවම කරගත හැකිය .

ටියුබය ආධාරකයට සවිකරගත් පසුව නැවත කාච සහ අනෙකුත් දෑ දුරේක්ෂයට සවිකරගන්න. ඔබේ දුරේක්ෂ ආධාරකය සාදා අවසන් ය.